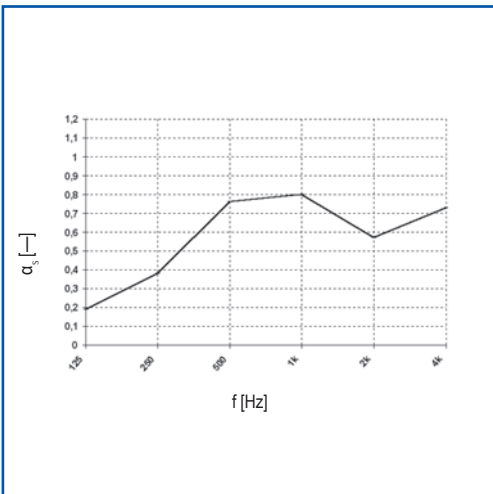
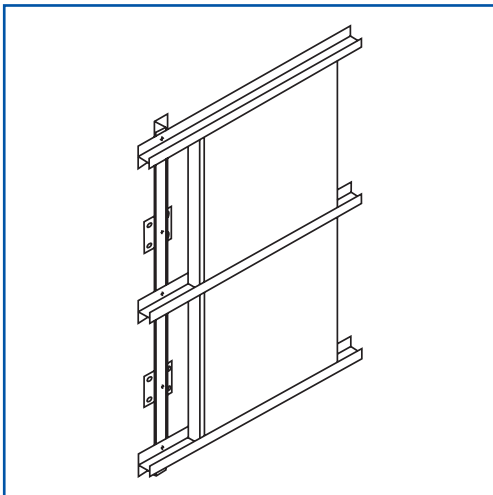


# SONIT PP20

AKUSTICKÉ OBKLADOVÉ DESKY



## POPIS

Akustický stěnový obklad pro interiérové i exteriérové aplikace s efektním vzhledem přírodního kamene. Vyznačuje se nehořlavostí, ekologickou čistotou (neobsahuje vlákna) a velmi dobrou mechanickou, klimatickou a chemickou odolností.

**TVAR:** Obdélníkové desky různých formátů s rovinnou lícovou stranou se zkosenými hranami. Některé formáty jsou na protilehlých bočních stranách opatřeny drážkou pro montáž do nosné konstrukce.

**MATERIÁL:** Velikostně tříděný barvený písek pojený epoxidovou kompozicí. Pro exteriérové aplikace je lícová strana obkladu opatřena ochrannou barevnou vrstvou.

**ROZMĚRY:** 900 × 1000 × 18 mm, 950 × 1000 × 18 mm, 650 × 1300 × 20 mm s drážkou

**HMOTNOST:** 30 kg/m<sup>2</sup>

**BARVY A POVRCHOVÁ ÚPRAVA:** Zrnitost přírodního kamene, provedení pro interiér jednobarevné i melírované, pro exteriér jednobarevné v široké barevné škále, dle vzorníků.

## AKUSTICKÉ VLASTNOSTI:

- absorpce zvuku na středních a vysokých kmitočtech
- NRC = 0,60
- $\alpha_w = 0,55$  (M,H) - platí pro vzduchovou mezeru 30 mm
- index vzduchové neprůzvučnosti:  $R_w = 13$  dB

## DALŠÍ CHARAKTERISTIKY:

- objemová hmotnost: 1575 kg/m<sup>3</sup>
- pevnost v tlaku: 12 MPa
- hořlavost: A2-s2,d0 dle ČSN EN 13 501-1:2003
- klimatická odolnost: - 30 až + 60°C, mrazuvzdorný (50 cyklů)
- součinitel tepelné vodivosti: 0,717 Wm<sup>-1</sup>K<sup>-1</sup>
- hygiena: neobsahuje minerální vlákna ani těžké kovy, schválen pro použití ve zdravotnictví a potravinářství
- chemická odolnost: odolává zředěným roztokům luhů a kyselin, ropným produktům a chemickým rozmrazovacím prostředkům

## POUŽITÍ

Akustické úpravy průmyslových provozů i společenských prostorů, akustické úpravy exteriérů (v kombinaci s neprůzvučným materiálem je vhodný pro konstrukci protihlukových stěn).

## MONTÁŽ

Obkladové prvky se montují na stěnu se vzduchovou mezerou na kovovou nosnou konstrukci povrchově upravenou základním nátěrem nebo žárovým zinkováním. Prostor mezi konstrukcí a stěnou lze využít pro technologické rozvody. Prvky je možné montovat i do speciálních panelů určených pro konstrukci protihlukových stěn. Obklad je možné řezat na požadovaný rozměr za sucha diamantovým kotoučem nebo rozbrušovacím kotoučem na kámen. Otvory do obkladu (např. pro zásuvky a vypínače) lze vrtat tvrdokovovými nástroji.

## ÚDRŽBA

Obklad lze od prachu vyčistit vysavačem. Při větším zašpinění lze použít roztok univerzálních saponátů v horké vodě nanášený kartáčem. Při zašpinění ropnými produkty je možné použít i rozpouštědlo.

## BALENÍ

24 kusů na paletě.

- prostorová akustika • stavební akustika • elektroakustika • ozvučení • průmyslová akustika • dopravní akustika • akustické materiály • měření • studie • projektování • dodávky • realizace

Výhradné zastúpenie pre SR:

LEVAP s.r.o., Zlatomoravecká 5, Nitra tel.: 0905 245 727, 0903 254 410  
e-mail: info@znizovaniehuku.sk www.znizovaniehuku.sk

SONING Praha a.s., Plzeňská 66, 151 24 Praha 5  
tel.: +420 257 190 511-512, fax: +420 257 329 512, e-mail: soning@soning.cz

**SONING**

www.znizovaniehuku.sk

www.soning.cz