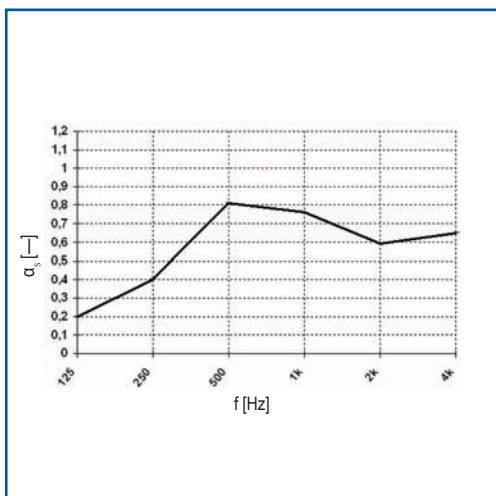
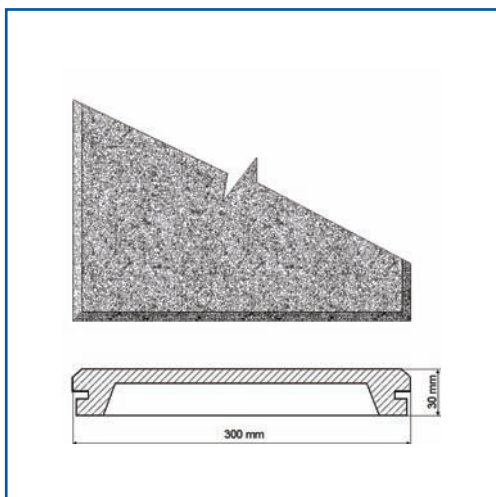


# SONIT D30

AKUSTICKÝ STĚNOVÝ OBKLAD



## POPIS

Akustický stěnový obklad pro interiérové i exteriérové aplikace s efektním vzhledem přírodního kamene. Vyznačuje se nehořlavostí, ekologickou čistotou (neobsahuje vlákna) a velmi dobrou mechanickou, klimatickou a chemickou odolností.

**TVAR:** Deska s rovinnou lícovou stranou se zkosenými hranami a s dutinou na rubové straně. Na dvou protilehlých bočních stranách je opatřena drážkou pro montáž do nosné konstrukce.

**MATERIÁL:** Velikostně tříděný barvený písek pojený epoxidovou kompozicí. Pro exteriérové aplikace je lícová strana obkladu opatřena ochrannou vrstvou silikonového emailu.

**ROZMĚRY:** 300 × 300 × 30 mm

**HMOTNOST:** 2,75 kg/kus (30 kg/m<sup>2</sup>)

**BARVY A POVRCHOVÁ ÚPRAVA:** Zrnitost přírodního kamene, provedení pro interiér jednobarevné i melírované, pro exteriér jednobarevné v široké barevné škále, dle vzorníků.

## AKUSTICKÉ VLASTNOSTI:

- absorpce zvuku na středních a vysokých kmitočtech

- NRC = 0,65

-  $\alpha_w = 0,65$

- index vzduchové neprůzvučnosti:  $R_w = 13$  dB

## DALŠÍ CHARAKTERISTIKY:

- objemová hmotnost: 1575 kg/m<sup>3</sup>

- pevnost v tlaku: 12 MPa

- hořlavost: A2-s2,d0 dle ČSN EN 13 501-1:2003

- klimatická odolnost: - 30 až + 60°C, mrazuvzdorný (50 cyklů)

- součinitel tepelné vodivosti: 0,717 Wm<sup>-1</sup>K<sup>-1</sup>

- hygiena: neobsahuje minerální vlákna ani těžké kovy, je schválen pro použití ve zdravotnictví a potravinářství

- chemická odolnost: odolává zředěným roztokům louhů a kyselin, ropným produktům a chemickým rozmrazovacím prostředkům

## POUŽITÍ

Akustické úpravy společenských prostorů i průmyslových provozů včetně interiérů s možným výskytem vyšší vzdušné vlhkosti (bazény, stáčírny, lahvárny), akustické úpravy exteriérů (obklady v okolí vzduchotechnických a klimatizačních jednotek).

## MONTÁŽ

Obklad se montuje na stěnu se vzduchovou mezerou na kovovou nosnou konstrukci povrchově upravenou základním nátěrem nebo žárovým zinkováním. Prostor mezi konstrukcí a stěnou lze využít pro technologické rozvody. Obklad je možné řezat na požadovaný rozměr za sucha diamantovým kotoučem nebo rozbrušovacím kotoučem na kámen. Otvory do obkladu (např. pro zásuvky a vypínače) lze vrtat tvrdokovovými nástroji.

## ÚDRŽBA

Obklad lze od prachu vyčistit vysavačem. Při větším zašpinění lze použít roztok univerzálních saponátů v horké vodě nanášený kartáčem. Při zašpinění ropnými produkty je možné použít i rozpouštědlo.

## BALENÍ

Kartony po 6 kusech, 15 kartonů nastojato ve třech vrstvách na paletě.

• prostorová akustika • stavební akustika • elektroakustika • ozvučení • průmyslová akustika • dopravní akustika • akustické materiály • měření • studie • projektování • dodávky • realizace

Výhradné zastúpenie pre SR:

LEVAP s.r.o., Zlatomoravecká 5, Nitra

tel.: 0905 245 727, 0903 254 410

e-mail: info@znizovaniehluuku.sk

www.znizovaniehluuku.sk

SONING Praha a.s., Plzeňská 66, 151 24 Praha 5

tel.: +420 257 190 511-512, fax: +420 257 329 512, e-mail: soning@soning.cz

**SONING**

www.znizovaniehluuku.sk

www.soning.cz