

SONIRAL

ŠIROKOPÁSMOVÁ ZÁVĚSNÁ SOUSTAVA

POPIS

Akustický závěsný systém s minimální hmotností, umožňující efektivní způsob řešení akustických poměrů ve sportovních zařízeních a průmyslových provozech.



MATERIÁL: Obdélníkové desky z minerální nebo skelné vaty (typ A) nebo melaminové pěny (typ B) zatavené v PVC folii se sníženou hořlavostí. Obal je na delší straně opatřen pevným páskem z nehořlavého vysokotlakého laminátu (HPL) s kovovými oky pro zavěšení.

ROZMĚRY: 1000 × 600 × 50 mm

HMOTNOST:

Typ A: cca 1,00 kg/kus

Typ B: cca 0,45 kg/kus

BARVY: bílá

AKUSTICKÉ VLASTNOSTI:

– absorpce zvuku na středních kmitočtech

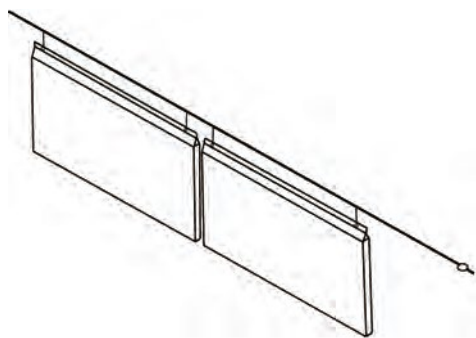
– NRC = 0,45; α_w = 0,40 – platí pro vzdálenost prvků 500 mm

– hodnoty činitele zvukové pohltivosti lze ovlivnit hustotou a uspořádáním prvků

DALŠÍ CHARAKTERISTIKY:

– klimatická odolnost: systém je určen do interiérů pro teploty +5 až +40°C, velmi dobře odolává působení vysoké vzdušné vlhkosti

– hygiena: výrobek neuvolňuje za normálních podmínek žádné nebezpečné látky, vyhovuje pro použití v potravinářském a farmaceutickém průmyslu



POUŽITÍ

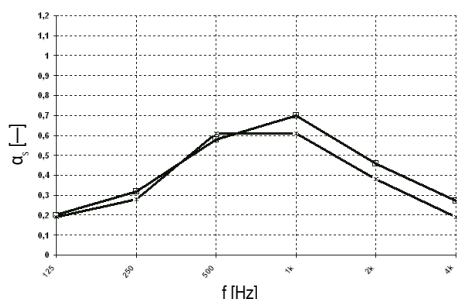
Akustické úpravy průmyslových provozů a sportovních zařízení (zimní stadiony, plavecké bazény). Aplikace závěsného systému přináší výrazné snížení hladiny hluku, zlepšení srozumitelnosti mluveného slova a vytvoření optimálních poslechových podmínek

MONTÁŽ

Prvky lze zavěšovat přímo na strop, nebo na lanové konstrukce obvykle v řadovém nebo buňkovém uspořádání. K zavěšování lze používat běžné závěsné elementy, používané pro podhledové systémy. Při manipulaci je nutné prvky chránit zejména před poškozením foliového obalu a před povrchovým znečištěním. Prvky zjevně poškozené neopatrnou manipulací nemohou být předmětem reklamace.

BALENÍ

10 kusů v PE pytlí nebo v kartonu.



www.znizovaniehuku.sk

www.soning.cz

• prostorová akustika • stavební akustika • elektroakustika • ozvučení • průmyslová akustika • dopravní akustika • akustické materiály • měření • studie • projektování • dodávky • realizace

Výhradné zastúpenie pre SR:

LEVAP s.r.o., Zlatomoravecká 5, Nitra tel.: 0905 245 727, 0903 254 410

e-mail: info@znizovaniehuku.sk

www.znizovaniehuku.sk

SONING Praha a.s., Plzeňská 66, 151 24 Praha 5

tel.: +420 257 190 511-512, fax: +420 257 329 512, e-mail: soning@soning.cz

SONING