

SON-OR

AKUSTICKÉ KAZETY

POPIS:

Výplňové kazety z perforovaného plechu pro obklady stěn a podhledy.

TVAR: Kazety, jež tvoří perforovaný plech, akusticky pohltivá výplň s krycím materiálem (u sklovláknitých typů výplně). Tloušťku a složení panelu je nutno řešit individuálně dle hlukové zátěže a frekvenčního spektra konkrétního zdroje hluku.

ROZMĚRY: Maximální rozměry stěnových panelů 1800 × 800 mm, podhledové panely 600 × 600 mm, 1200 × 600 mm.

BARVY, POVRCHOVÁ ÚPRAVA: V provedení pozink nebo lakovány v libovolném odstínu RAL.

AKUSTICKÉ VLASTNOSTI: Viz diagram činitele zvukové pohltivosti α .

POUŽITÍ:

Vhodné při výstavbě nových, ale i rekonstruovaných průmyslových objektů.

MONTÁŽ:

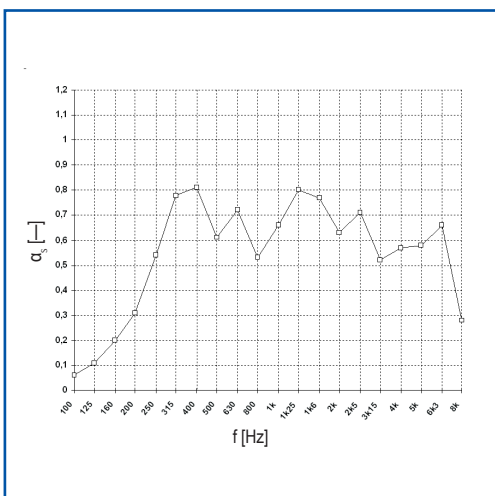
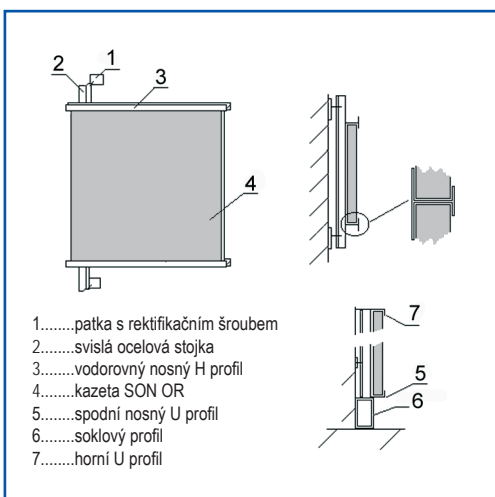
Vkládáním do stěnové nosné konstrukce nebo do stropní rástrové konstrukce.

ÚDRŽBA:

Nejsou kladeny žádné zvláštní nároky.

PŘÍSLUŠENSTVÍ:

Stěnová nosná konstrukce, konstrukce pro stropní rástrové podhledy.



- prostorová akustika • stavební akustika • elektroakustika • ozvučení • průmyslová akustika • dopravní akustika • akustické materiály • měření • studie • projektování • dodávky • realizace

Výhradné zastúpenie pre SR:

LEVAP s.r.o., Zlatomoravecká 5, Nitra
e-mail: info@znizovaniehuku.sk

tel.: 0905 245 727, 0903 254 410
www.znizovaniehuku.sk

SONING Praha a.s., Plzeňská 66, 151 24 Praha 5
tel.: +420 257 190 511-512, fax: +420 257 329 512, e-mail: soning@soning.cz

www.znizovaniehuku.sk

www.soning.cz