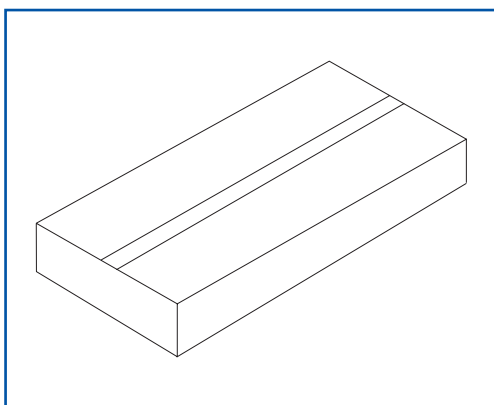
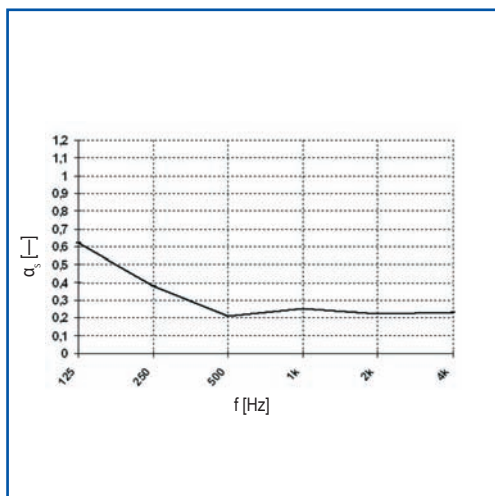


PR-SON 1

REZONÁTORY



POPIS:

Akustický prvek sloužící k selektivní absorpci nízkých kmitočtů.

TVAR: Pravoúhlý hranol, na čelní straně s laděnou podélnou šterbinou.

ROZMĚRY: 1200 × 600 × 180 mm

BARVY A POVRCHOVÁ ÚPRAVA: Ve standardním provedení černý matový nástřik.

MATERIÁL: Plech, antivibrační folie, molino, minerální vlna.

AKUSTICKÁ FUNKCE: Absorpce zvuku na nízkých kmitočtech.

POUŽITÍ:

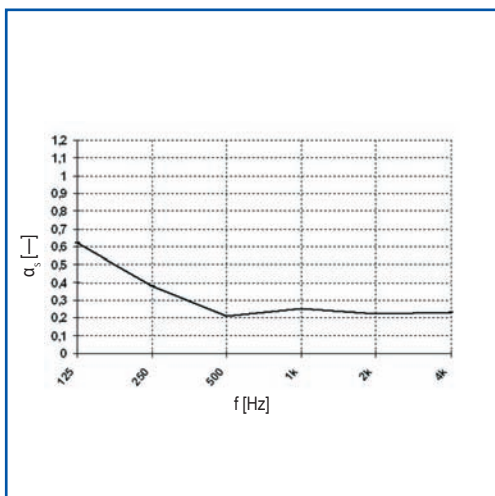
Akustické úpravy prostorů pro kulturní a shromažďovací účely s nároky na vyrovnanou dobu dozvuku např. divadla, kina, kongresové sály. Určený pro skrytou montáž, např. nad prodyšným podhledem. Ideální použití v kombinaci s podhledem SONIT SP5.

MONTÁŽ:

Zavěšuje se pod strop na vlastní plechové závěsy.

DR-SON 1

REZONÁTORY



POPIS:

Akustický prvek sloužící k selektivní absorpci nízkých kmitočtů.

TVAR: Pravoúhlý hranol, na čelní straně s laděnou podélnou šterbinou.

ROZMĚRY: 1200 × 600 × 180 mm

BARVY A POVRCHOVÁ ÚPRAVA: Standardně laminace dle vzorníku laminací, lze dodat i v dýhovaném provedení podle požadavku.

MATERIÁL: Laminovaná dřevotříska, molino, minerální vlna.

AKUSTICKÁ FUNKCE: Absorpce zvuku na nízkých kmitočtech obdobně jako u PR-SON1.

POUŽITÍ:

Akustické úpravy prostorů s vysokými nároky na vyrovnanou dobu dozvuku, např. zvuková studia, režie, poslechové místnosti. Určený pro skrytou i viditelnou montáž.

MONTÁŽ:

Zavěšuje se na strop nebo na stěny na atypické závěsy, které nejsou součástí dodávky.

- prostorová akustika • stavební akustika • elektroakustika • ozvučení • průmyslová akustika • dopravní akustika • akustické materiály • měření • studie • projektování • dodávky • realizace

Výhradné zastúpenie pre SR:

LEVAP s.r.o., Zlatomoravecká 5, Nitra tel.: 0905 245 727, 0903 254 410
e-mail: info@znizovanieihluku.sk www.znizovanieihluku.sk

SONING Praha a.s., Plzeňská 66, 151 24 Praha 5
tel.: +420 257 190 511-512, fax: +420 257 329 512, e-mail: soning@soning.cz

