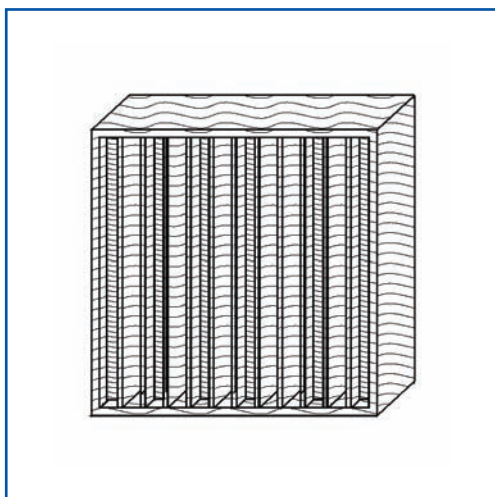
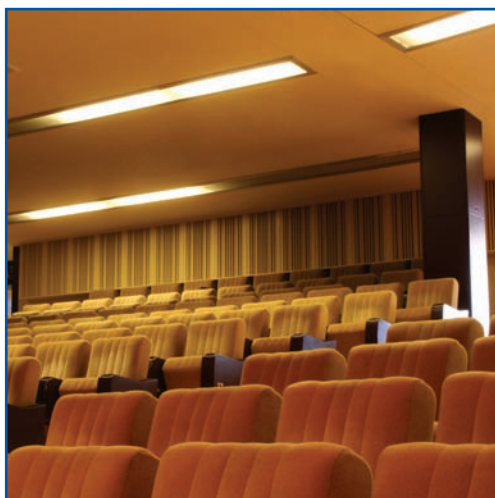


# D 1

DIFUZOR



## POPIS:

Akustický prvek rozptylující zvuk na středních kmitočtech. Doporučené použití je v kombinaci s akustickými absorpčními obklady.

**TVAR:** Čtvercová kazeta se šěrbinami na čelní straně.

**ROZMĚRY:** 600 × 600 × 180 mm

**HMOTNOST:** 22 kg/ks (88 kg/m<sup>2</sup>)

**BARVY A POVRCHOVÁ ÚPRAVA:** Ve standardním provedení bílé lamino, atypicky dle vzorníku od jednobarevného lamina po vzhled přírodního dřeva.

**MATERIÁL:** Aglomerované dřevo nebo Grenamat B s různou povrchovou úpravou, minerální plst'.

**AKUSTICKÁ FUNKCE:** Rozptyl zvuku na středních kmitočtech (1 ÷ 3,5 kHz).

## POUŽITÍ:

Akustické úpravy prostorů s velkými nároky na difuzitu zvukového pole jako jsou zvuková studia a režie, poslechové místnosti, atd.

## MONTÁŽ:

Upevňuje se dle požadavků za zadní stěnu - lze jej zavěšovat na stěnu i strop.

## ÚDRŽBA:

Lze čistit teplou vodou s rozpuštěným saponátem.

## DODACÍ LHŮTA:

Do 3 týdnů.