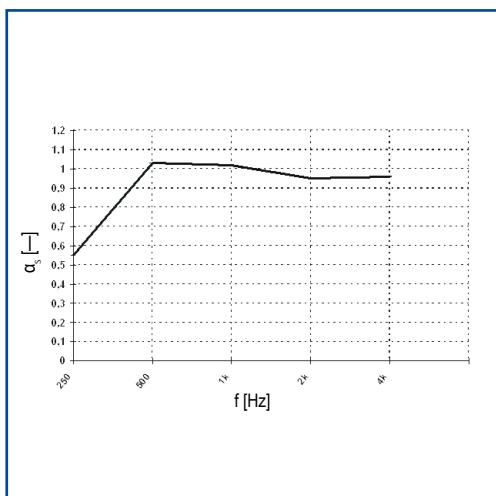
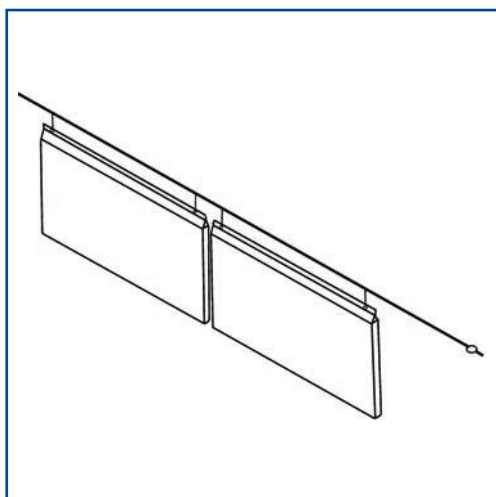


AKURAL

ŠIROKOPÁSMOVÁ ZÁVĚSNÁ SOUSTAVA



POPIS

zvukoabsorpční závěsná soustava.

TVAR: Opláštěná deska, na jedné straně opatřena závěsnými oky.

MATERIÁL: Deska z minerální plsti Orsil UNI uzavřená v obalu z mikrotenové folie a vložená do textilního potahu z bavlněné tkaniny s keprovou vazbou a nehořlavou úpravou Proban.

ZÁKLADNÍ ROZMĚRY: 1000 × 600 × 50 mm

HMOTNOST: 2,2 kg/kus

BARVY: Standardně bílá, další barvy dle vzorníku.

AKUSTICKÉ VLASTNOSTI:

- absorpce zvuku v širokém kmitočtovém pásmu
- kmitočtový průběh činitele zvukové pohltivosti závisí na uspořádání prvků

DALŠÍ CHARAKTERISTIKY:

- objemová hmotnost: 50 kg/m³
- hořlavost: B – nesnadno hořlavý
- klimatická odolnost: interiér, teplota prostoru +5 až +40 °C
- emise: nevydává škodlivé pachové emise (hygienická nezávadnost)

POUŽITÍ:

Umožňuje efektivní způsob řešení akustických poměrů v průmyslových a sportovních interiérech (např. tělocvičny, krytá sportoviště).

MONTÁŽ:

Lze zavěšovat přímo na strop (lze používat běžné závěsné elementy, používané pro podhledové systémy), nebo na lanové konstrukce obvykle v řadovém nebo buňkovém uspořádání.

ÚDRŽBA:

Vysávání vysavačem.

BALENÍ:

V PE pytlích po 5 kusech.

DODACÍ PODMÍNKY:

Individuální, dle dohody mezi prodávajícím a kupujícím.

www.znizovaniehlu.ku.sk

www.soning.cz

• prostorová akustika • stavební akustika • elektroakustika • ozvučení • průmyslová akustika • dopravní akustika • akustické materiály • měření • studie • projektování • dodávky • realizace •

Výhradné zastúpenie pre SR:

LEVAP s.r.o., Zlatomoravecká 5, Nitra tel.: 0905 245 727, 0903 254 410

e-mail: info@znizovaniehlu.ku.sk

www.znizovaniehlu.ku.sk

SONING Praha a.s., Plzeňská 66, 151 24 Praha 5

tel.: +420 257 190 511-512, fax: +420 257 329 512, e-mail: soning@soning.cz

SONING